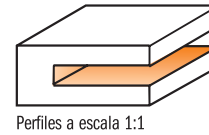
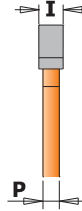
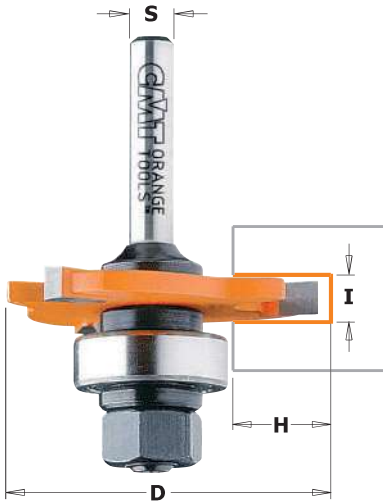


## 7/8/922A/B



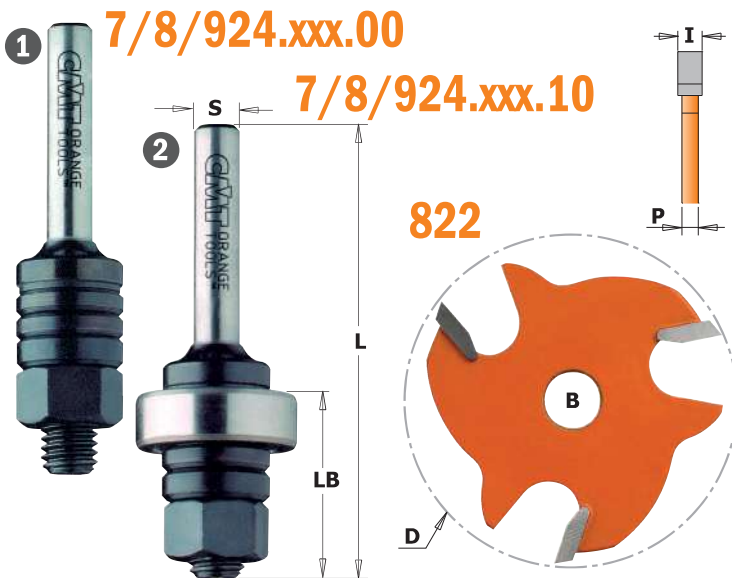
Trabajo de rebajes o ranuras, realización de ranuras para tiras o almillas de madera, fresado de encajes machihembrados o en T. Cada fresa tiene tres dientes de carburo micrograno y está recubierta de resina PTFE de color anaranjado con diseño para evitar contragolpes.

**SUGERENCIAS:** está incluido el rodamiento de 22mm. Para una profundidad de corte de 12,8mm. Las fresas circulares y sus ejes portafresas están disponibles por separado.



I mm	P mm	D mm	H mm		CÓDIGO S=Ø6mm	CÓDIGO S=Ø6,35mm	CÓDIGO S=Ø8mm	CÓDIGO S=Ø12mm	CÓDIGO S=Ø12,7mm
1,5	1,07	47,6	12,8	10	<b>722.315.11A</b>		<b>922.315.11A</b>	<b>922.315.11B</b>	
1,6	1,07	47,6	12,8	10		<b>822.316.11A</b>			<b>822.316.11B</b>
2	1,27	47,6	12,8	10	<b>722.320.11A</b>	<b>822.320.11A</b>	<b>922.320.11A</b>	<b>922.320.11B</b>	<b>822.320.11B</b>
2,4	1,27	47,6	12,8	10		<b>822.324.11A</b>			<b>822.324.11B</b>
2,5	1,27	47,6	12,8	10	<b>722.325.11A</b>		<b>922.325.11A</b>	<b>922.325.11B</b>	
3	1,27	47,6	12,8	10	<b>722.330.11A</b>		<b>922.330.11A</b>	<b>922.330.11B</b>	
3,2	1,27	47,6	12,8	10		<b>822.332.11A</b>			<b>822.332.11B</b>
3,5	2,07	47,6	12,8	10	<b>722.335.11A</b>		<b>922.335.11A</b>	<b>922.335.11B</b>	
4	2,07	47,6	12,8	10	<b>722.340.11A</b>	<b>822.340.11A</b>	<b>922.340.11A</b>	<b>922.340.11B</b>	<b>822.340.11B</b>
4,8	2,86	47,6	12,8	10		<b>822.348.11A</b>			<b>822.348.11B</b>
5	2,86	47,6	12,8	10	<b>722.350.11A</b>		<b>922.350.11A</b>	<b>922.350.11B</b>	
6	4,45	47,6	12,8	10	<b>722.360.11A</b>	<b>822.360.11A</b>	<b>922.360.11A</b>	<b>922.360.11B</b>	<b>822.360.11B</b>
6,4	4,45	47,6	12,8	10		<b>822.364.11A</b>			<b>822.364.11B</b>

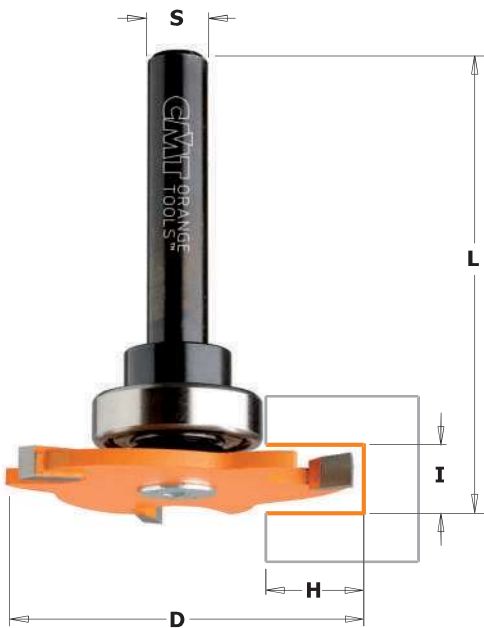
Estas fresas con tres dientes de carburo de tungsteno micrograno, recubiertas con resina fluorocarbónica PTFE, cuentan con un diseño especial, creado para evitar contragolpes. Utilizar estas fresas con ejes portafresas 724 mango Ø6mm, 824 mango Ø6,35mm y Ø12,7 o con ejes 924 con mango Ø8 y Ø12mm.



I mm	P mm	D mm	B mm		CÓDIGO
1,5	1,07	47,6	8	10	<b>822.315.11</b>
1,6	1,07	47,6	8	10	<b>822.316.11</b>
1,8	1,27	47,6	8	10	<b>822.318.11</b>
2	1,27	47,6	8	10	<b>822.320.11</b>
2,2	1,27	47,6	8	10	<b>822.322.11</b>
2,4	1,27	47,6	8	10	<b>822.324.11</b>
2,5	1,27	47,6	8	10	<b>822.325.11</b>
2,8	1,27	47,6	8	10	<b>822.328.11</b>
3	1,27	47,6	8	10	<b>822.330.11</b>
3,2	1,27	47,6	8	10	<b>822.332.11</b>
3,5	2,07	47,6	8	10	<b>822.335.11</b>
4	2,07	47,6	8	10	<b>822.340.11</b>
4,8	2,86	47,6	8	10	<b>822.348.11</b>
5	2,86	47,6	8	10	<b>822.350.11</b>
6	4,45	47,6	8	10	<b>822.360.11</b>
6,4	4,45	47,6	8	10	<b>822.364.11</b>

DESCRIPCIÓN	LB mm	L mm		CÓDIGO S=Ø6mm	CÓDIGO S=Ø6,35mm	CÓDIGO S=Ø8mm	CÓDIGO S=Ø12mm	CÓDIGO S=Ø12,7mm
1 Mandril portafresas sin rodamiento	26	61	10	<b>724.060.00</b>	<b>824.064.00</b>	<b>924.080.00</b>		
1 Mandril portafresas sin rodamiento	26	67,5	10				<b>924.120.00</b>	<b>824.127.00</b>
2 Mandril portafresas con rodamiento	26	61	10	<b>724.060.10</b>	<b>824.064.10</b>	<b>924.080.10</b>		
2 Mandril portafresas con rodamiento	26	67,5	10				<b>924.120.10</b>	<b>824.127.10</b>
Mandril portafresas sin rodamiento, serie larga	40	86	10			<b>924.083.00</b>		
Mandril portafresas con rodamiento, serie larga	40	86	10			<b>924.083.10</b>		

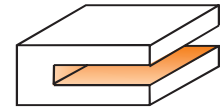
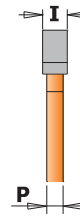
**Recambios**  
 791.005.00 Rodamiento Ø8-22mm  
 541.501.00 Distanciator espesor 4mm  
 541.500.00 Distanciator espesor 3mm  
 541.518.00 Distanciator espesor 1mm  
 990.020.00 Tuerca M8



## 923A - 823B

Las posibilidades de uso de estas fresas son muchas: trabajo de rebajes o ranuras en general, realización de ranuras para tiras o almillas de madera, fresado de encajes machihembrados o en T. Cada fresa tiene tres dientes de carburo micrograno, y está recubierta de resina fluorocarbónica PTFE de color anaranjado. El diseño CMT ha sido estudiado para evitar contragolpes.

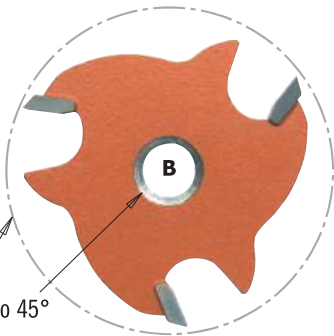
**SUGERENCIAS:** Está incluido el rodamiento de 22mm que permite una profundidad de corte de 12,8mm. Las fresas circulares y sus correspondientes ejes portafresas están disponibles por separado.



Perfiles a escala 1:1

I mm	P mm	D mm	H mm	L mm		CÓDIGO S=Ø8mm	CÓDIGO S=Ø12,7mm
3	1,27	47,6	12,8	58	10	923.330.11A	
3,2	1,27	47,6	12,8	57,5	10		823.332.11B
4	2,07	47,6	12,8	58,3	10	923.340.11A	823.340.11B
5	2,86	47,6	12,8	63	10	923.350.11A	
6,4	4,45	47,6	12,8	60,7	10		823.364.11B

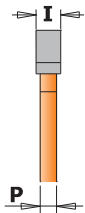
## 823



Eje avellanado 45°

Fresas de metal duro recubiertas con resina PTFE y con diseño para evitar contragolpes para ranuras laterales. A utilizar con ejes portafresas 724 (S=Ø6mm), 824 (S=Ø6,35mm y Ø12,7mm) y 924 (S=Ø12mm), disponibles con o sin rodamiento de guía.

I mm	P mm	D mm	B mm		CÓDIGO
3	1,27	47,6	8	10	823.330.11
3,2	1,27	47,6	8	10	823.332.11
4	2,07	47,6	8	10	823.340.11
5	2,86	47,6	8	10	823.350.11
6,4	4,45	47,6	8	10	823.364.11



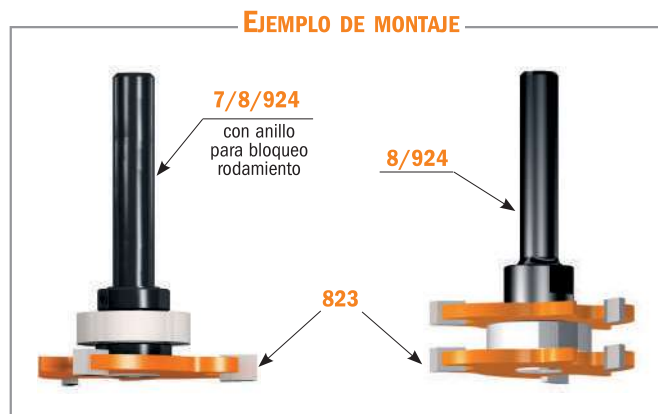
## 7/8/924



con anillo



## 8/924



DESCRIPCIÓN		CÓDIGO S=Ø6mm	CÓDIGO S=Ø6,35mm	CÓDIGO S=Ø8mm	CÓDIGO S=Ø12,7mm
1 Mandril portafresas sin rodamiento y sin anillo	10	724.061.00	824.061.00	924.081.00	824.121.00
1 Mandril portafresas con rodamiento y con anillo	10	724.061.10	824.061.10	924.081.10	824.121.10
2 Mandril portafresas sin rodamiento	10			924.082.00	824.122.00
2 Mandril portafresas con rodamiento	10			924.082.10	824.122.10

**Recambios**

791.012.00 Rodamiento Ø8-22mm	541.515.00 Distanciador espesor 0,1mm
541.001.00 Anillo de mango Ø6,35mm	541.516.00 Distanciador espesor 0,3mm
541.002.00 Anillo de mango Ø12,7mm	541.517.00 Distanciador espesor 0,5mm
791.013.00 Rodamiento Ø12,7-22mm	541.518.00 Distanciador espesor 1mm
541.003.00 Anillo de mango Ø6mm	990.055.00 Tornillo TSPEI M5x12mm
541.004.00 Anillo de mango Ø8mm	991.067.00 Llave hexagonal 3mm